



世界品牌 德国制造

上海金撼神贸易有限公司
 上海市九新公路76号1107室 邮编 201615
Shanghai Jinhanshen Trading Co., Ltd.
 Room 1107 No. 76 Jiuxin Highway, 201615 Shanghai, China
 电话 phone: +86 (21) 37630055 - 201
 传真 fax: +86 (21) 37693065
 电子邮件 email: yxq@cnjhs.org

LDK 系列 技术参数表

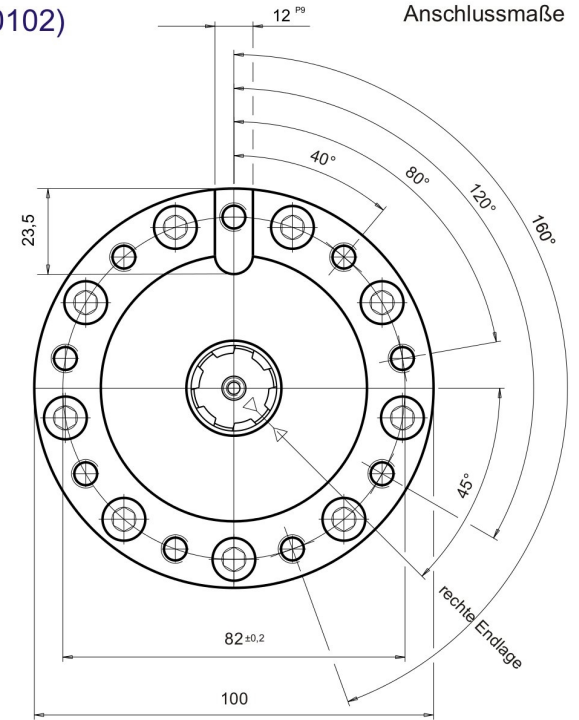
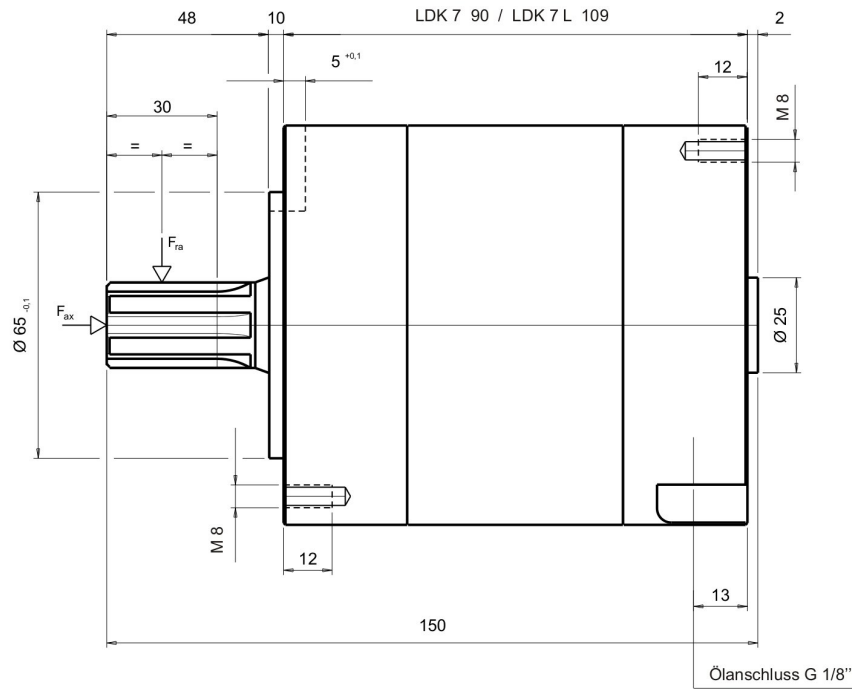
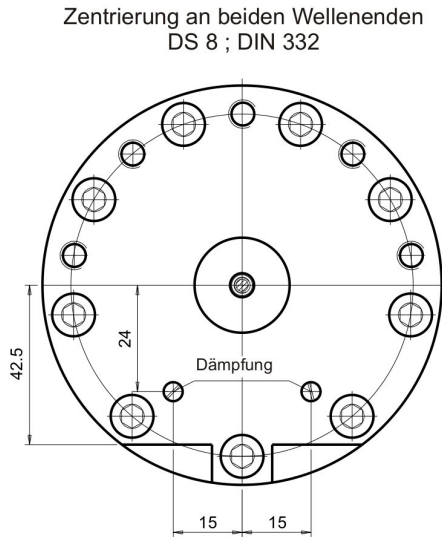
LDK 系列	最大工作压力(bar)	单位压力扭矩(Nm/bar)	最大扭矩(Nm)	最大摆角(°)	排量(cm ³ /°)	最大角速度(°/sec)	最大径向载荷(N)	最大轴向动载(N)	最大轴向静载(N)
LDK 7	250	0.7	175	270	0.15	540	750	500	1,500
LDK 7 L	180	1.12	202	270	0.25	540			
LDK 25	300	2.5	750	270	0.48	360	2,000	800	2,400
LDK 25 D	250	5	1,250	90	0.96	360			
LDK 25 L	180	4	720	270	0.8	360			
LDK 25 LD	150	8	1,200	90	1.6	360			
LDK 50	300	5	1,500	270	0.98	360	3,000	1,200	3,600
LDK 50 D	150	10	1,500	90	1.96	275			
LDK 50 L	180	8	1,440	270	1.63	360			
LDK 50 LD	120	16	1,920	90	3.26	175			
LDK 100	300	10	3,000	270	2	270	7,500	2,500	7,500
LDK 100 D	210	20	4,200	90	4	250			
LDK 100 L	180	16	2,880	270	3.3	270			
LDK 100 LD	150	32	4,800	90	6.6	150			
LDK 200	300	20	6,000	270	4	230	10,000	2,800	8,400
LDK 200 D	175	40	7,000	90	8	230			
LDK 200 L	180	32	5,760	270	6.4	230			
LDK 200 LD	125	64	8,000	90	12.8	175			
LDK 400	300	40	12,000	270	7.7	180	20,000	3,000	9,000
LDK 400 D	210	80	16,800	90	15.4	180			
LDK 400 L	180	64	11,520	270	12.8	180			
LDK 400 LD	160	128	21,480	90	25.6	120			
LDK 800	300	80	24,000	270	16	180	25,000	4,000	12,000
LDK 800 D	150	160	24,000	90	32	125			
LDK 1600	250	160	40,000	270	31	130	30,000	5,000	15,000
LDK 1600 D	240	320	76,800	90	62	75			

任意非标扭矩及角度均可实现

Datenblatt für Leistungs - Drehkolben - Zylinder

LDK 7 (Artikel-Nr. 8104.0100)

LDK 7 L (Artikel-Nr. 8104.0102)



Keilwellenprofil B 6 x 18 x 22; DIN 5463 flankenzenrtiert; geschliffen
Innerer Anschlag nur bei stark gedämpftem Auflaufen zulässig

技术参数

LDK 7 LDK 7 L

最大工作压力	【 bar 】	250	180
最大单位压力扭矩	【 Nm/ bar 】	0.7	1.12
最大扭矩	【 Nm 】	175	202
最大摆角	【 ° 】	270	270
排量	【 cm ³ / ° 】	0.15	0.25
最大角速度	【 ° / S 】	540	540
最大径向力 F _{rx}	【 N 】	750	750
最大轴向力 F _{ax} (动载)	【 N 】	500	500
最大轴向力 F _{ax} (静载)	【 N 】	1500	1500
缓冲	【 ° 】	11	11
重量	【 Kg 】	5	6



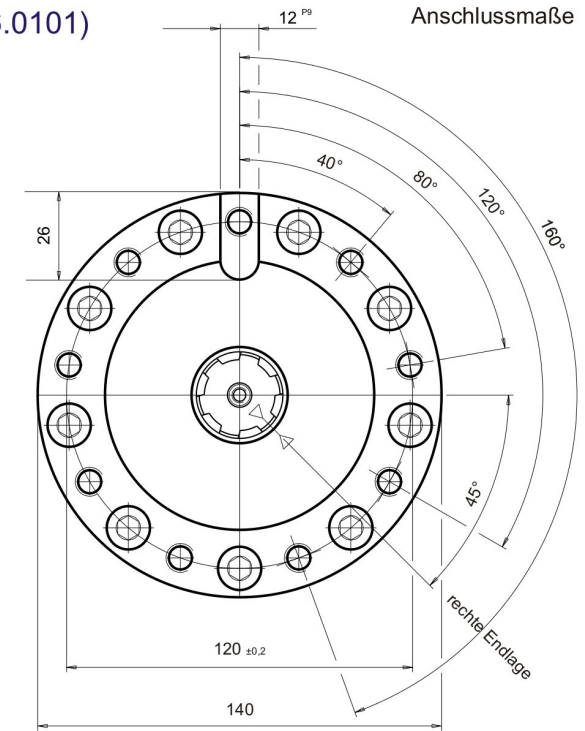
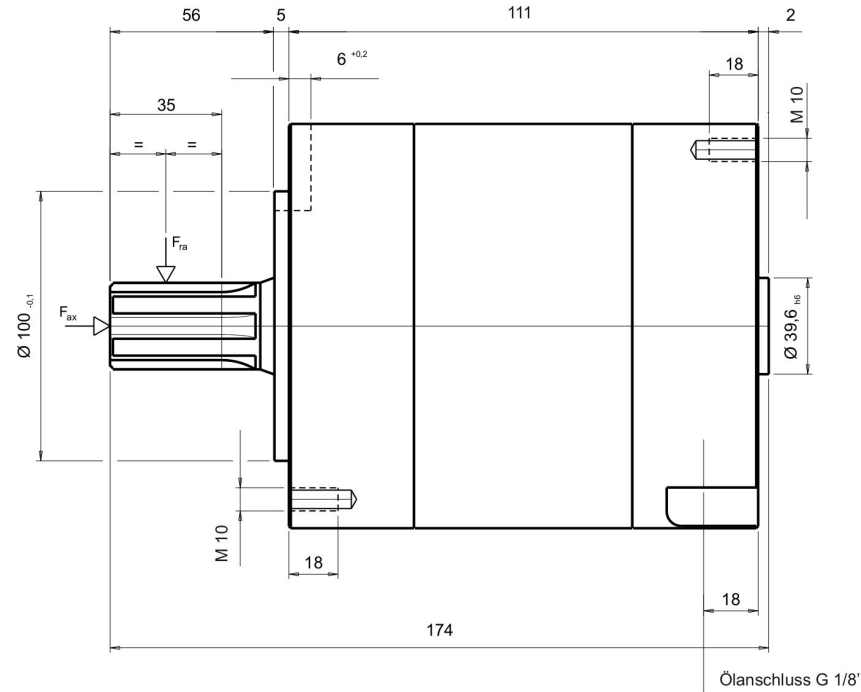
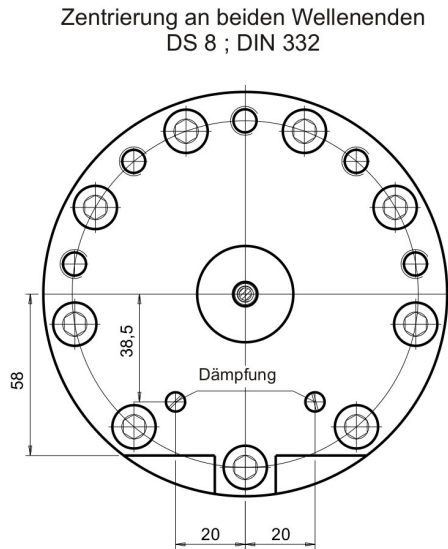
上海金撼神贸易有限公司
九新公路76号1107室
电话：021-37630055
传真：021-37693065
网址：www.cnjhs.org

Datenblatt für Leistungs - Drehkolben - Zylinder

LDK 25 (Artikel-Nr. 8106.0100)

LDK 25 D (Artikel-Nr. 8106.0101)

Anschlussmaße



Keilwellenprofil B 8 x 32 x 38; DIN 5463 flankenzentriert; geschliffen
Innerer Anschlag nur bei stark gedämpftem Auflaufen zulässig

技术参数

LDK 25 LDK 25 D

最大工作压力	【 bar 】	300	250
最大单位压力扭矩	【 Nm/ bar 】	2.5	5
最大扭矩	【 Nm 】	750	1250
最大摆角	【 ° 】	270	90
排量	【 cm ³ /° 】	0.48	0.96
最大角速度	【 °/S 】	360	360
最大径向力 F _{rx}	【 N 】	2000	2000
最大轴向力 F _{ax} (动载)	【 N 】	800	800
最大轴向力 F _{ax} (静载)	【 N 】	2400	2400
缓冲	【 ° 】	7	7
重量	【 Kg 】	12	13



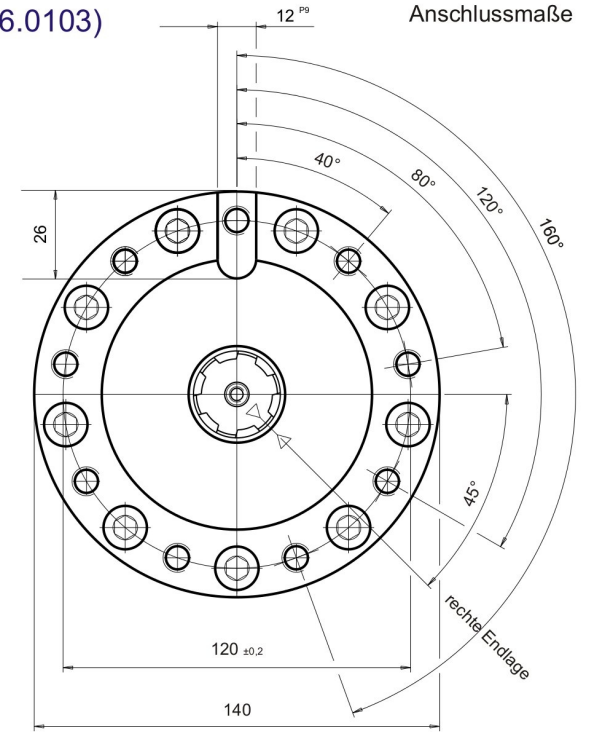
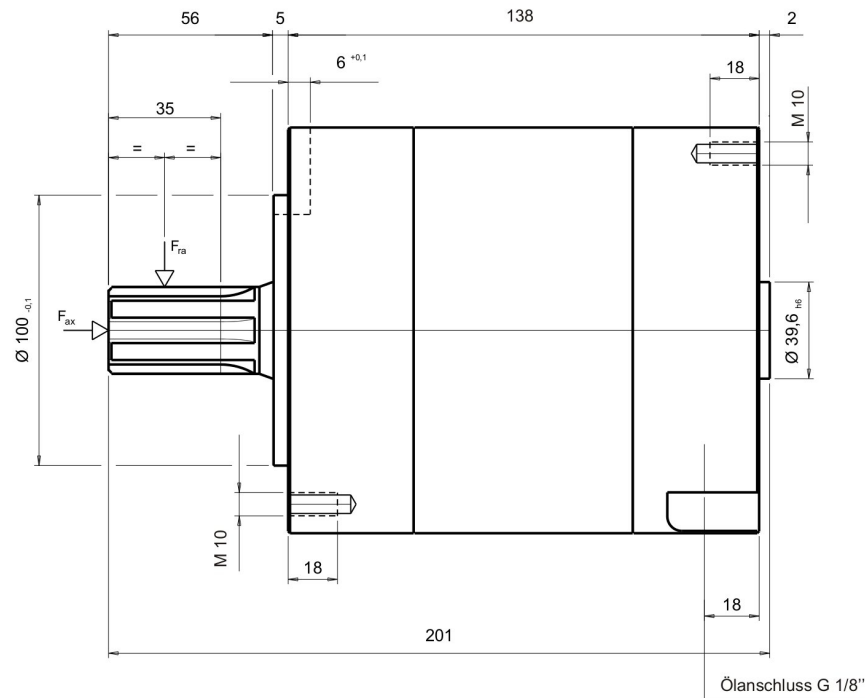
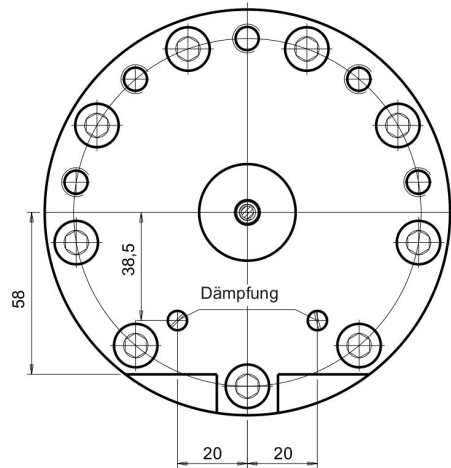
上海金撼神贸易有限公司
九新公路76号1107室
电话：021-37630055
传真：021-37693065
网址：www.cnjhs.org

Datenblatt für Leistungs - Drehkolben - Zylinder

LDK 25 L (Artikel-Nr. 8106.0102)

LDK 25 LD (Artikel-Nr. 8106.0103)

Zentrierung an beiden Wellenenden
DS 8 ; DIN 332



Keilwellenprofil B 8 x 32 x 38; DIN 5463 flankenzentriert; geschliffen
Innerer Anschlag nur bei stark gedämpftem Auflaufen zulässig

技术参数

LDK 25L LDK 25 LD

最大工作压力	【 bar 】	180	150
最大单位压力扭矩	【 Nm/ bar 】	4	8
最大扭矩	【 Nm 】	720	1200
最大摆角	【 ° 】	270	90
排量	【 cm ³ /° 】	0.8	1.6
最大角速度	【 °/s 】	360	360
最大径向力 F _{Rx}	【 N 】	2000	2000
最大轴向力 F _{ax} (动载)	【 N 】	800	800
最大轴向力 F _{ax} (静载)	【 N 】	2400	2400
缓冲	【 ° 】	7	7
重量	【 Kg 】	15	16



上海金撼神贸易有限公司
九新公路76号1107室
电话：021-37630055
传真：021-37693065
网址：www.cnjhs.org

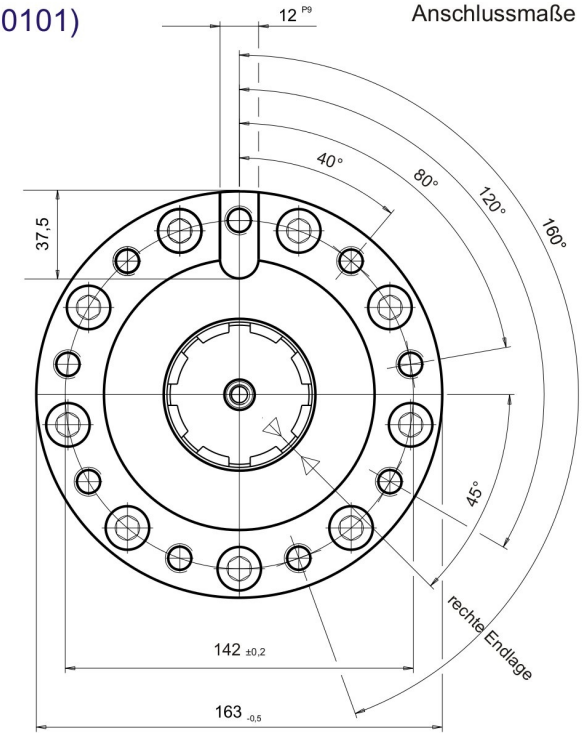
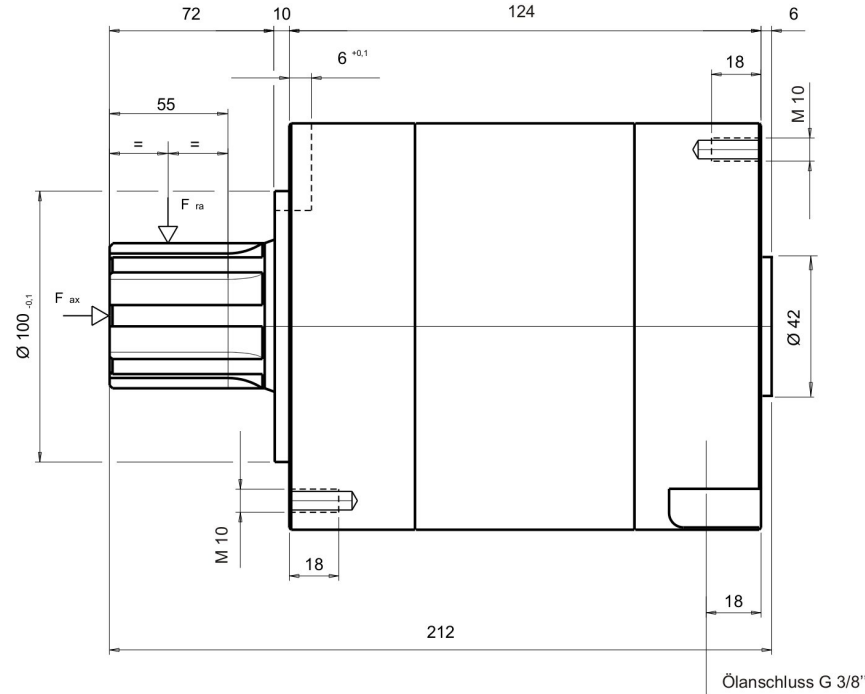
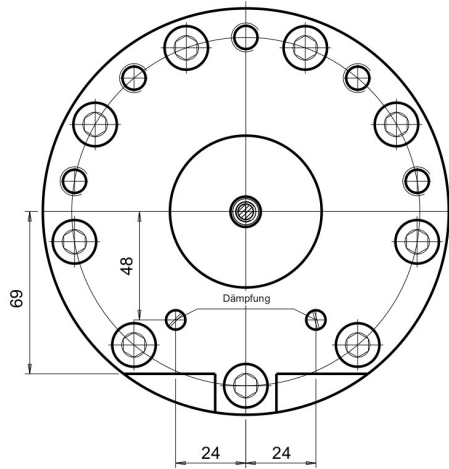
Datenblatt für Leistungs - Drehkolben - Zylinder

LDK 50 (Artikel-Nr. 8107.0100)

LDK 50 D (Artikel-Nr. 8107.0101)

Anschlussmaße

Zentrierung an beiden Wellenenden
DS 8 ; DIN 332



Keilwellenprofil B 8 x 36 x 42; DIN 5463 flankenzenriert; geschliffen
Innerer Anschlag nur bei stark gedämpfem Auflaufen zulässig

技术参数

LDK 50 LDK 50 D

最大工作压力	【 bar 】	300	150
最大单位压力扭矩	【 Nm/ bar 】	5	10
最大扭矩	【 Nm 】	1500	1500
最大摆角	【 ° 】	270	90
排量	【 cm ³ / ° 】	0.98	1.96
最大角速度	【 ° / S 】	360	275
最大径向力 F _{rx}	【 N 】	3000	3000
最大轴向力 F _{ax} (动载)	【 N 】	1200	1200
最大轴向力 F _{ax} (静载)	【 N 】	3600	3600
缓冲	【 ° 】	10	10
重量	【 Kg 】	19	20



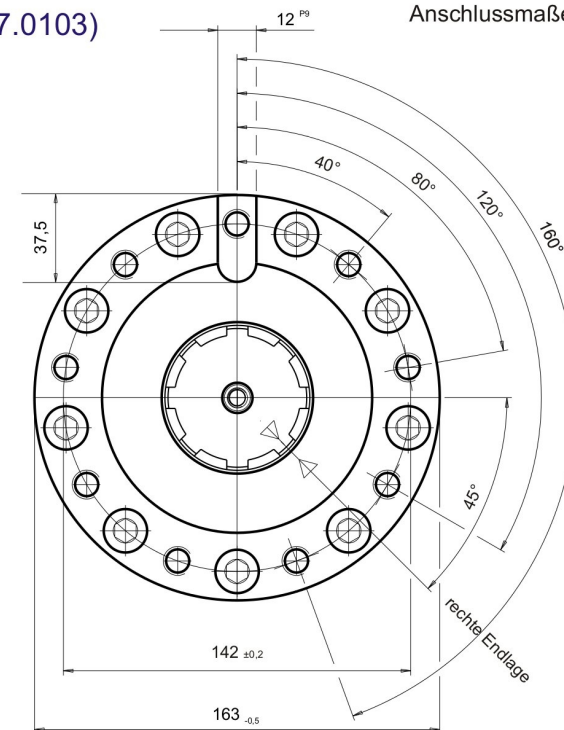
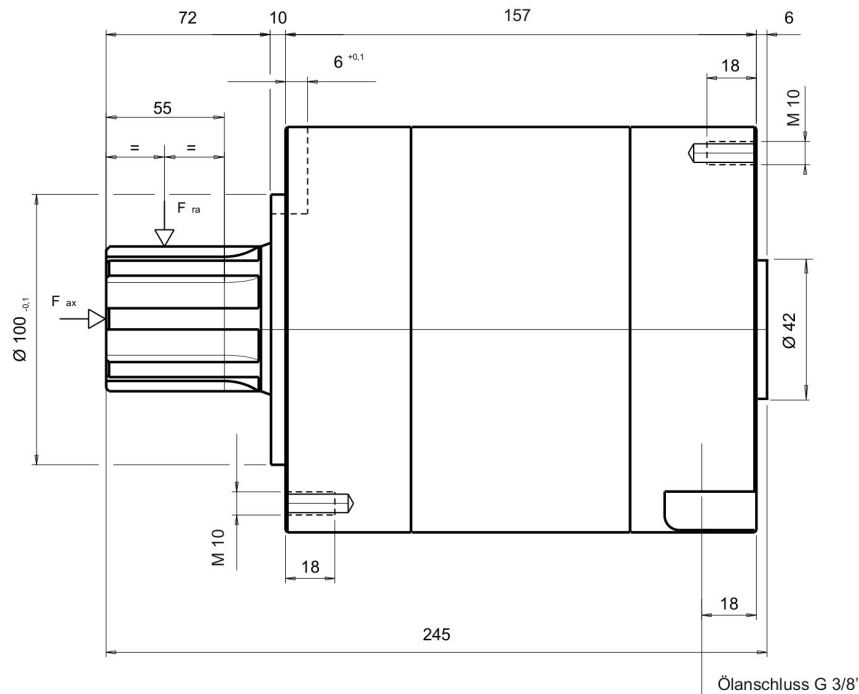
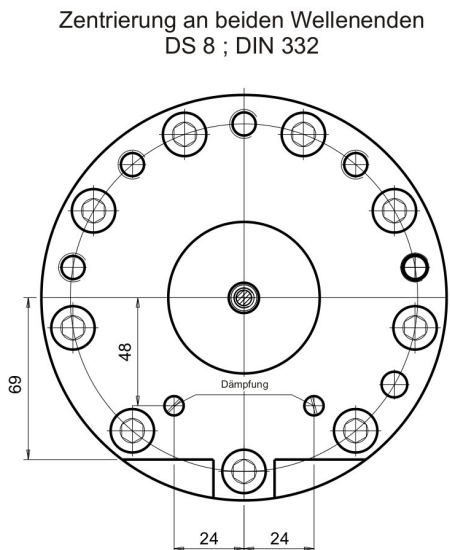
上海金撼神贸易有限公司
九新公路76号1107室
电话：021-37630055
传真：021-37693065
网址：www.cnjhs.org

Datenblatt für Leistungs - Drehkolben - Zylinder

LDK 50 L (Artikel-Nr. 8107.0102)

LDK 50 LD (Artikel-Nr. 8107.0103)

Anschlussmaße



Keilwellenprofil B 8 x 36 x 42; DIN 5463 flankenzenriert; geschliffen
Innerer Anschlag nur bei stark gedämpfem Auflaufen zulässig

技术参数

LDK 50L LDK 50 LD

最大工作压力	【 bar 】	180	120
最大单位压力扭矩	【 Nm/ bar 】	8	16
最大扭矩	【 Nm 】	1440	1920
最大摆角	【 ° 】	270	90
排量	【 cm ³ / ° 】	1.63	3.26
最大角速度	【 ° / S 】	360	175
最大径向力 F _{rx}	【 N 】	3000	3000
最大轴向力 F _{ax} (动载)	【 N 】	1200	1200
最大轴向力 F _{ax} (静载)	【 N 】	3600	3600
缓冲	【 ° 】	10	10
重量	【 Kg 】	22.6	23.3

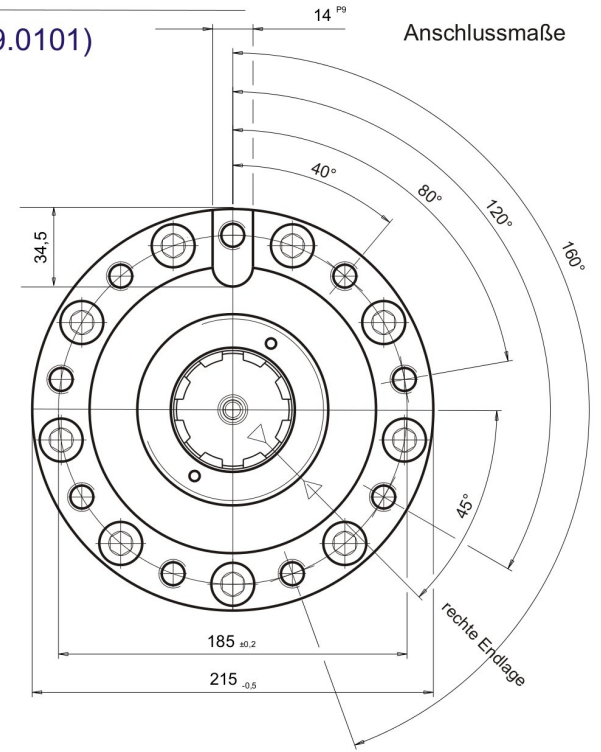
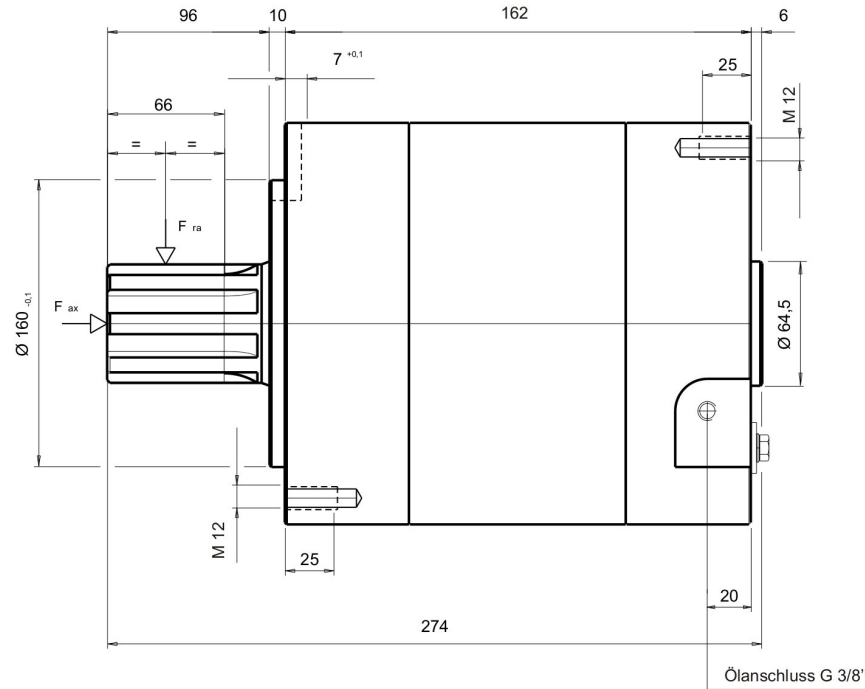
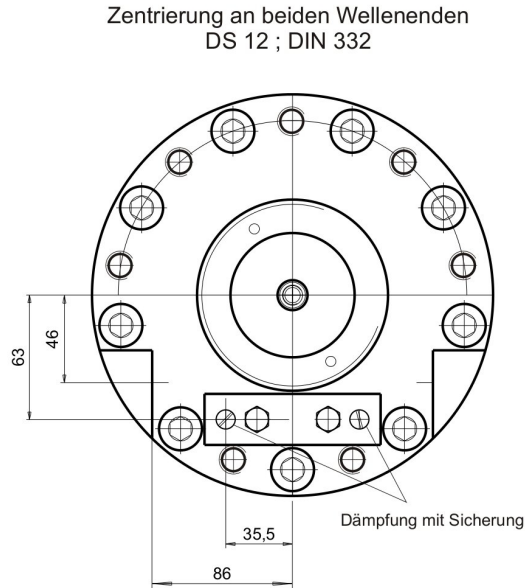


上海金撼神贸易有限公司
九新公路76号1107室
电话：021-37630055
传真：021-37693065
网址：www.cnjhs.org

Datenblatt für Leistungs - Drehkolben - Zylinder

LDK 100 (Artikel-Nr. 8109.0100)

LDK 100 D (Artikel-Nr. 8109.0101)



Keilwellenprofil B 8 x 52 x 60; DIN 5463 flankenzentriert; geschliffen
Innerer Anschlag nur bei stark gedämpftem Auflaufen zulässig

技术参数

LDK 100 LDK 100 D

最大工作压力	【 bar 】	300	210
最大单位压力扭矩	【 Nm/ bar 】	10	20
最大扭矩	【 Nm 】	3000	4200
最大摆角	【 ° 】	270	90
排量	【 cm ³ / ° 】	2	4
最大角速度	【 ° / S 】	270	250
最大径向力 F _{rx}	【 N 】	7500	7500
最大轴向力 F _{ax} (动载)	【 N 】	2500	2500
最大轴向力 F _{ax} (静载)	【 N 】	7500	7500
缓冲	【 ° 】	7	7
重量	【 Kg 】	43	45

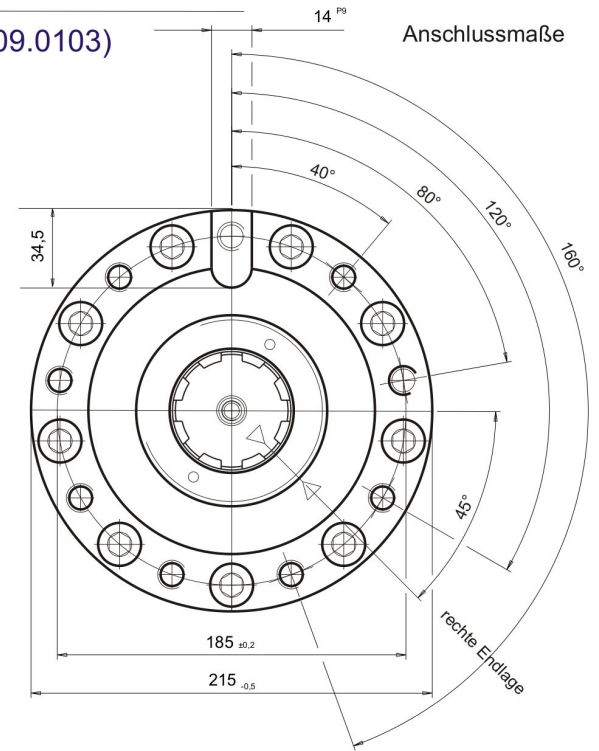
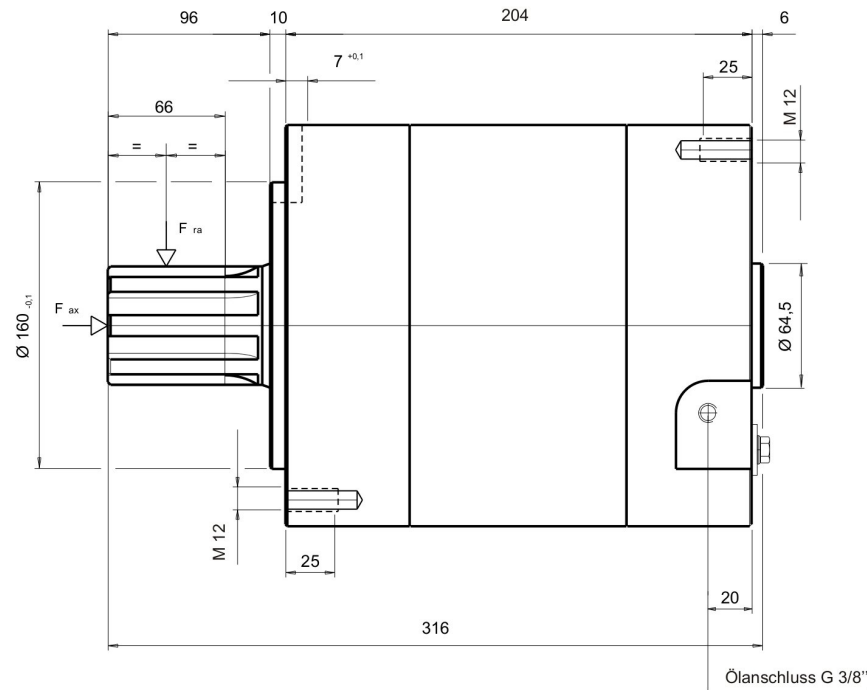
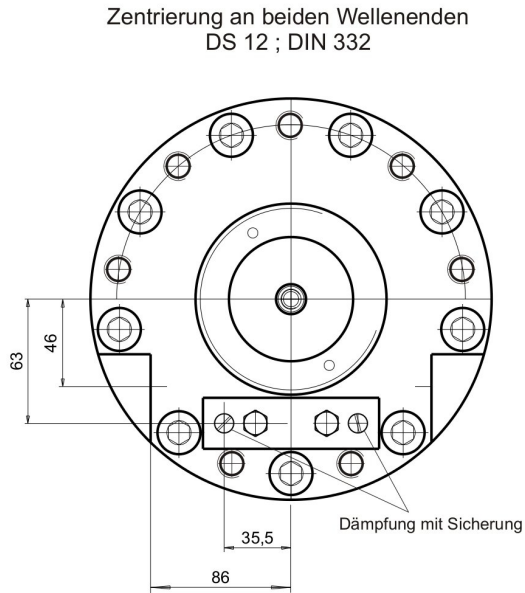


上海金撼神贸易有限公司
九新公路76号1107室
电话：021-37630055
传真：021-37693065
网址：www.cnjhs.org

Datenblatt für Leistungs - Drehkolben - Zylinder

LDK 100 L (Artikel-Nr. 8109.0102)

LDK 100 LD (Artikel-Nr. 8109.0103)



Keilwellenprofil B 8 x 52 x 60; DIN 5463 flankenzentriert; geschliffen
Innerer Anschlag nur bei stark gedämpftem Auflaufen zulässig

技术参数

LDK 100 L LDK 100 LD

最大工作压力	【 bar 】	180	150
最大单位压力扭矩	【 Nm/ bar 】	16	32
最大扭矩	【 Nm 】	2880	4800
最大摆角	【 ° 】	270	90
排量	【 cm ³ / ° 】	3.3	6.6
最大角速度	【 ° / S 】	270	150
最大径向力 F _{rx}	【 N 】	7500	7500
最大轴向力 F _{ax} (动载)	【 N 】	2500	2500
最大轴向力 F _{ax} (静载)	【 N 】	7500	7500
缓冲	【 ° 】	7	7
重量	【 Kg 】	53	57



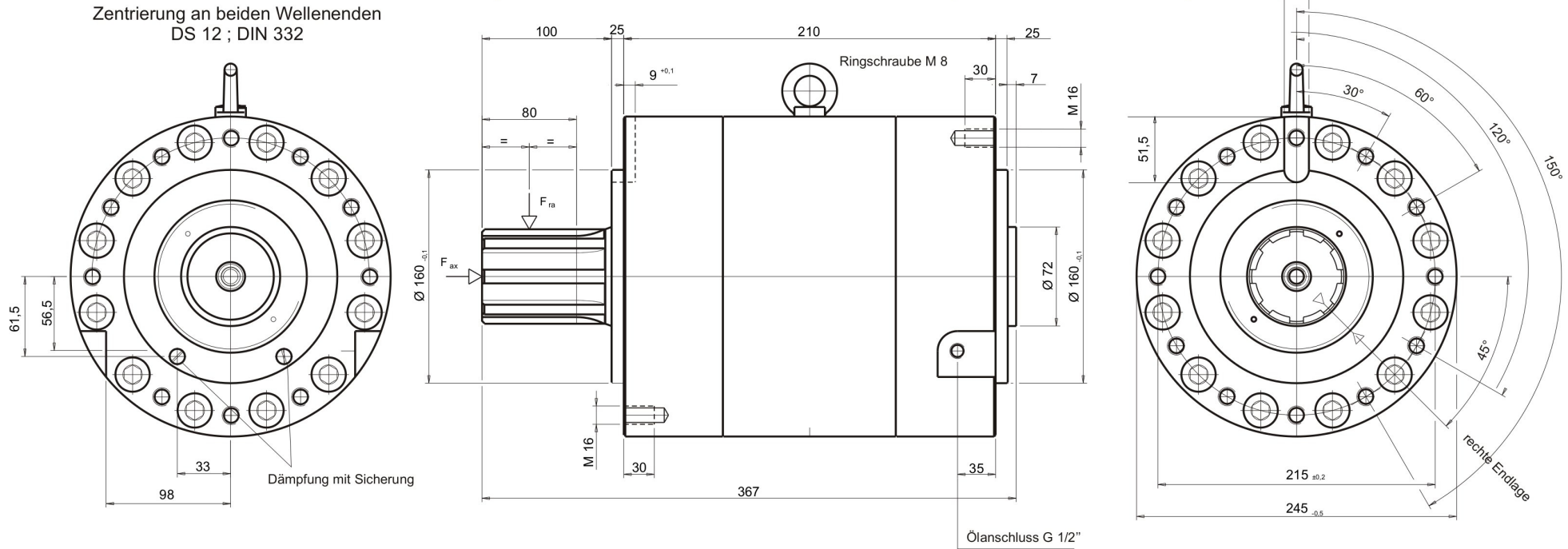
上海金撼神贸易有限公司
九新公路76号1107室
电话：021-37630055
传真：021-37693065
网址：www.cnjhs.org

Datenblatt für Leistungs - Drehkolben - Zylinder

LDK 200 (Artikel-Nr. 8111.0100)

LDK 200 D (Artikel-Nr. 8111.0101)

Anschlussmaße



Keilwellenprofil B 8 x 62 x 72; DIN 5463 flankenzentriert; geschliffen
 Innerer Anschlag nur bei stark gedämpftem Auflaufen zulässig

技术参数

LDK 200 LDK 200 D

最大工作压力	【 bar 】	300	175
最大单位压力扭矩	【 Nm/ bar 】	20	40
最大扭矩	【 Nm 】	6000	7000
最大摆角	【 ° 】	270	90
排量	【 cm ³ /° 】	4	8
最大角速度	【 °/S 】	230	230
最大径向力 F _{rx}	【 N 】	10000	10000
最大轴向力 F _{ax} (动载)	【 N 】	2800	2800
最大轴向力 F _{ax} (静载)	【 N 】	8400	8400
缓冲	【 ° 】	8	8
重量	【 Kg 】	67	70

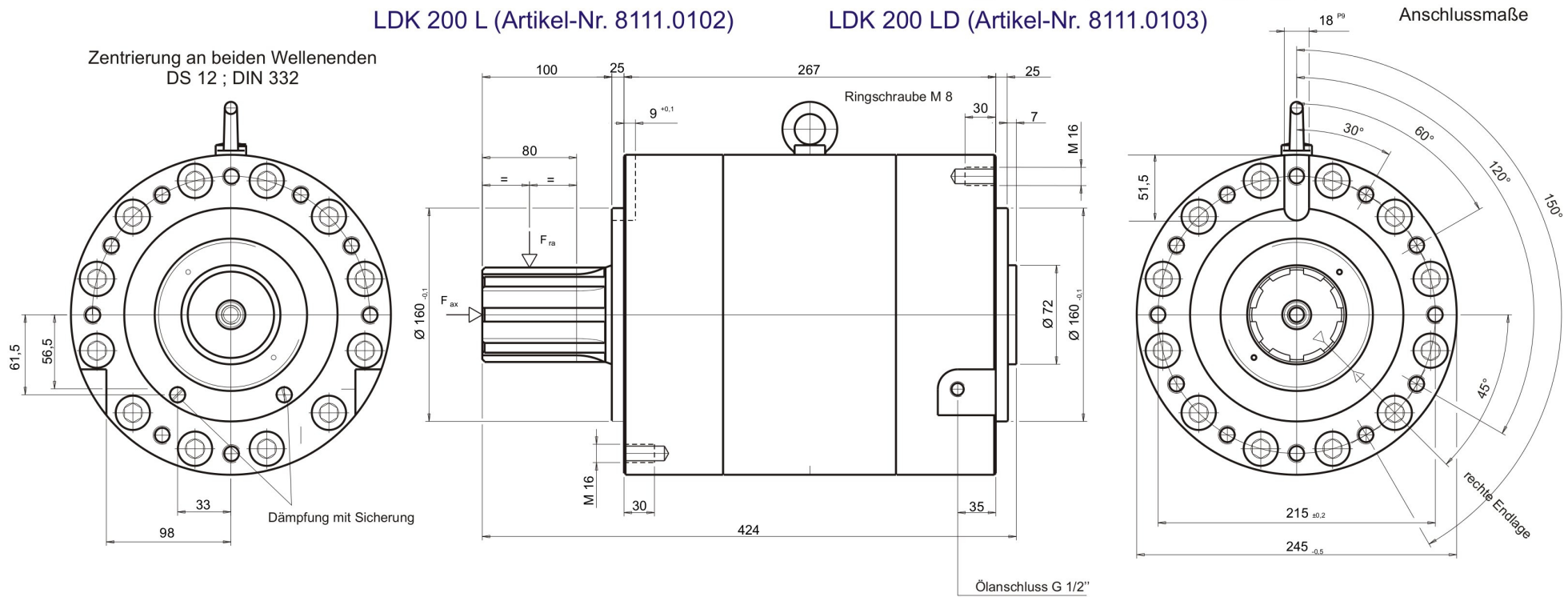


上海金撼神贸易有限公司
 九新公路76号1107室
 电话：021-37630055
 传真：021-37693065
 网址：www.cnjhs.org

Datenblatt für Leistungs - Drehkolben - Zylinder

LDK 200 L (Artikel-Nr. 8111.0102)

LDK 200 LD (Artikel-Nr. 8111.0103)



Keilwellenprofil B 8 x 62 x 72; DIN 5463 flankenzentriert; geschliffen
 Innerer Anschlag nur bei stark gedämpftem Auflaufen zulässig

技术参数

LDK 200 L LDK 200 LD

最大工作压力	【 bar 】	180	125
最大单位压力扭矩	【 Nm/ bar 】	32	64
最大扭矩	【 Nm 】	5760	8000
最大摆角	【 ° 】	270	90
排量	【 cm ³ / ° 】	6.4	12.8
最大角速度	【 ° / S 】	230	175
最大径向力 F _{rx}	【 N 】	10000	10000
最大轴向力 F _{ax} (动载)	【 N 】	2800	2800
最大轴向力 F _{ax} (静载)	【 N 】	8400	8400
缓冲	【 ° 】	8	8
重量	【 Kg 】	94	98

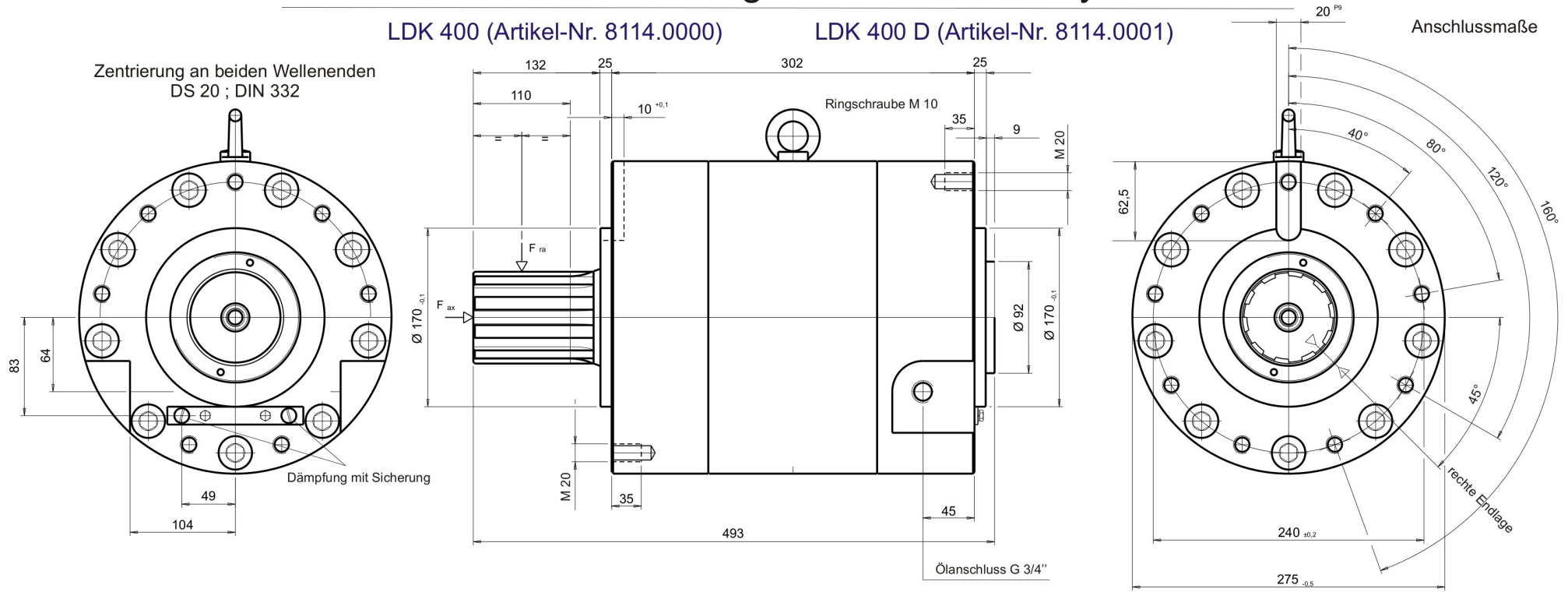


上海金撼神贸易有限公司
 九新公路76号1107室
 电话：021-37630055
 传真：021-37693065
 网址：www.cnjhs.org

Datenblatt für Leistungs - Drehkolben - Zylinder

LDK 400 (Artikel-Nr. 8114.0000)

LDK 400 D (Artikel-Nr. 8114.0001)



Keilwellenprofil B 10 x 82 x 92; DIN 5463 flankenzentriert; geschliffen
 Innerer Anschlag nur bei stark gedämpftem Auflaufen zulässig

技术参数

LDK 400 LDK 400 D

最大工作压力	【 bar 】	300	210
最大单位压力扭矩	【 Nm/ bar 】	40	80
最大扭矩	【 Nm 】	12000	16800
最大摆角	【 ° 】	270	90
排量	【 cm ³ /° 】	7.7	15.4
最大角速度	【 °/S 】	180	180
最大径向力 F _{Rx}	【 N 】	20000	20000
最大轴向力 F _{ax} (动载)	【 N 】	3000	3000
最大轴向力 F _{ax} (静载)	【 N 】	9000	9000
缓冲	【 ° 】	8	8
重量	【 Kg 】	130	135

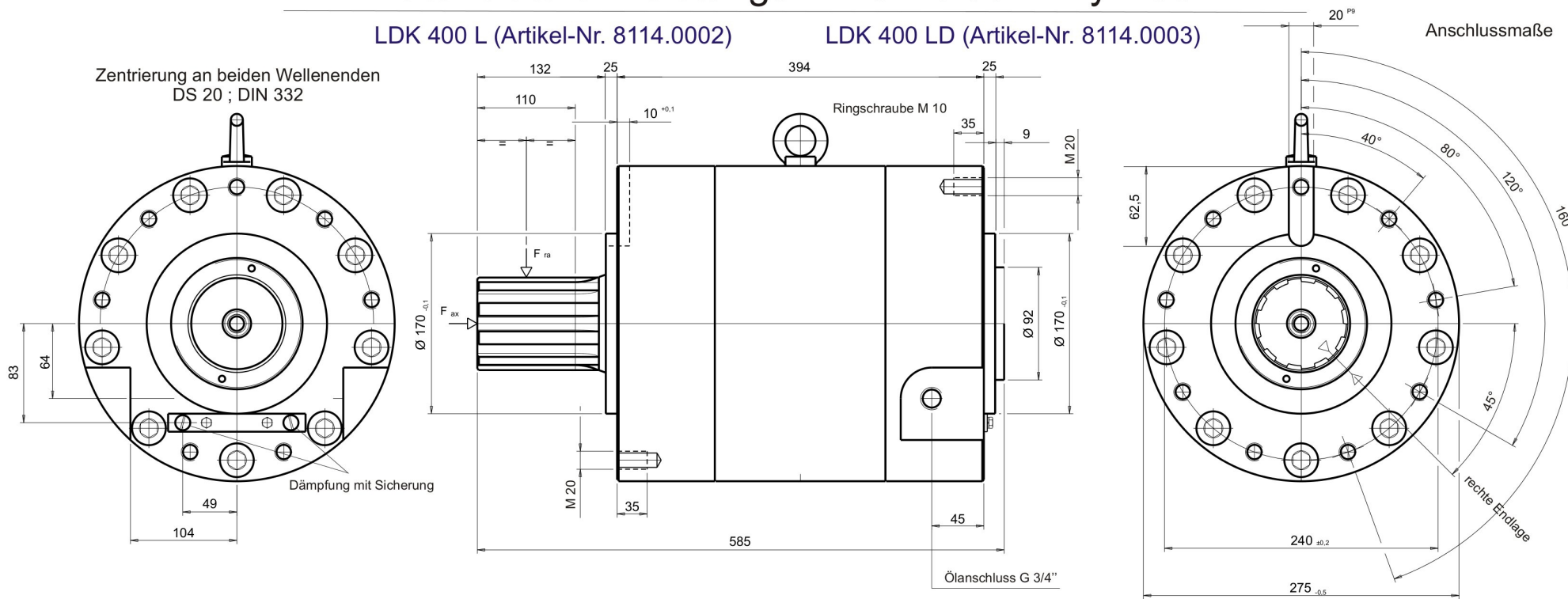


上海金撼神贸易有限公司
 九新公路76号1107室
 电话：021-37630055
 传真：021-37693065
 网址：www.cnjhs.org

Datenblatt für Leistungs - Drehkolben - Zylinder

LDK 400 L (Artikel-Nr. 8114.0002)

LDK 400 LD (Artikel-Nr. 8114.0003)



Keilwellenprofil B 10 x 82 x 92; DIN 5463 flankenzentriert; geschliffen
 Innerer Anschlag nur bei stark gedämpftem Auflaufen zulässig

技术参数

LDK 400 L LDK 400 LD

最大工作压力	【 bar 】	180	160
最大单位压力扭矩	【 Nm/ bar 】	64	128
最大扭矩	【 Nm 】	11520	21480
最大摆角	【 ° 】	270	90
排量	【 cm ³ / ° 】	12.8	25.6
最大角速度	【 ° / S 】	180	120
最大径向力 F _{Rx}	【 N 】	20000	20000
最大轴向力 F _{ax} (动载)	【 N 】	3000	3000
最大轴向力 F _{ax} (静载)	【 N 】	9000	9000
缓冲	【 ° 】	8	8
重量	【 Kg 】	160	168



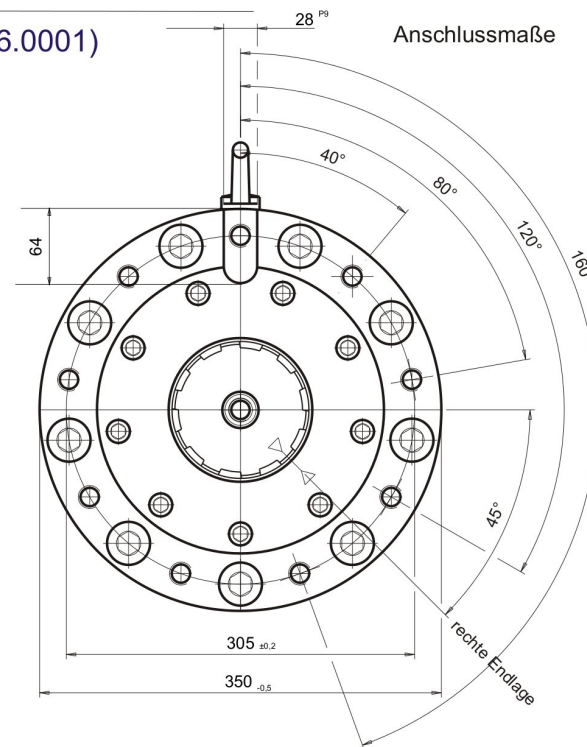
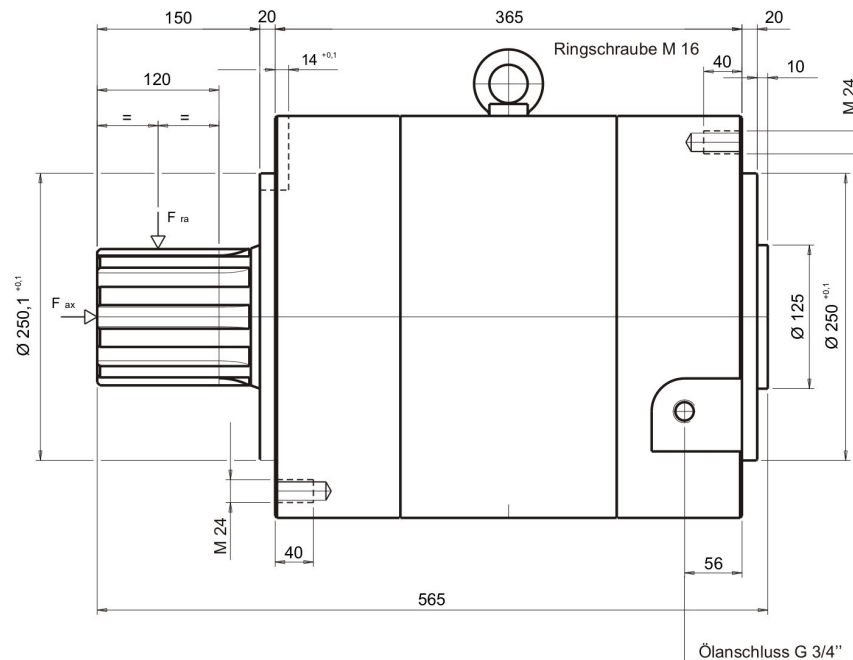
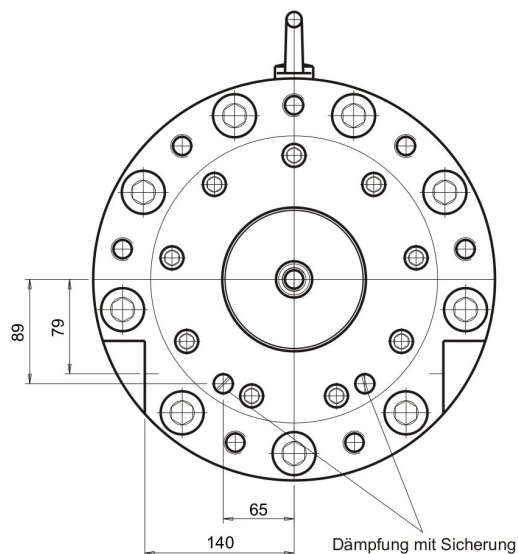
上海金撼神贸易有限公司
 九新公路76号1107室
 电话：021-37630055
 传真：021-37693065
 网址：www.cnjhs.org

Datenblatt für Leistungs - Drehkolben - Zylinder

LDK 800 (Artikel-Nr. 8116.0000)

LDK 800 D (Artikel-Nr. 8116.0001)

Zentrierung an beiden Wellenenden
DS 20 ; DIN 332



Keilwellenprofil B 10 x 112 x 125; DIN 5463 flankenzentriert; geschliffen
Innerer Anschlag nur bei stark gedämpftem Auflaufen zulässig

技术参数

LDK 800 LDK 800 D

最大工作压力	【 bar 】	300	150
最大单位压力扭矩	【 Nm/ bar 】	80	160
最大扭矩	【 Nm 】	24000	24000
最大摆角	【 ° 】	270	90
排量	【 cm ³ /° 】	16	32
最大角速度	【 °/S 】	180	125
最大径向力 F _{Rx}	【 N 】	25000	25000
最大轴向力 F _{ax} (动载)	【 N 】	4000	4000
最大轴向力 F _{ax} (静载)	【 N 】	12000	12000
缓冲	【 ° 】	10	10
重量	【 Kg 】	270	275

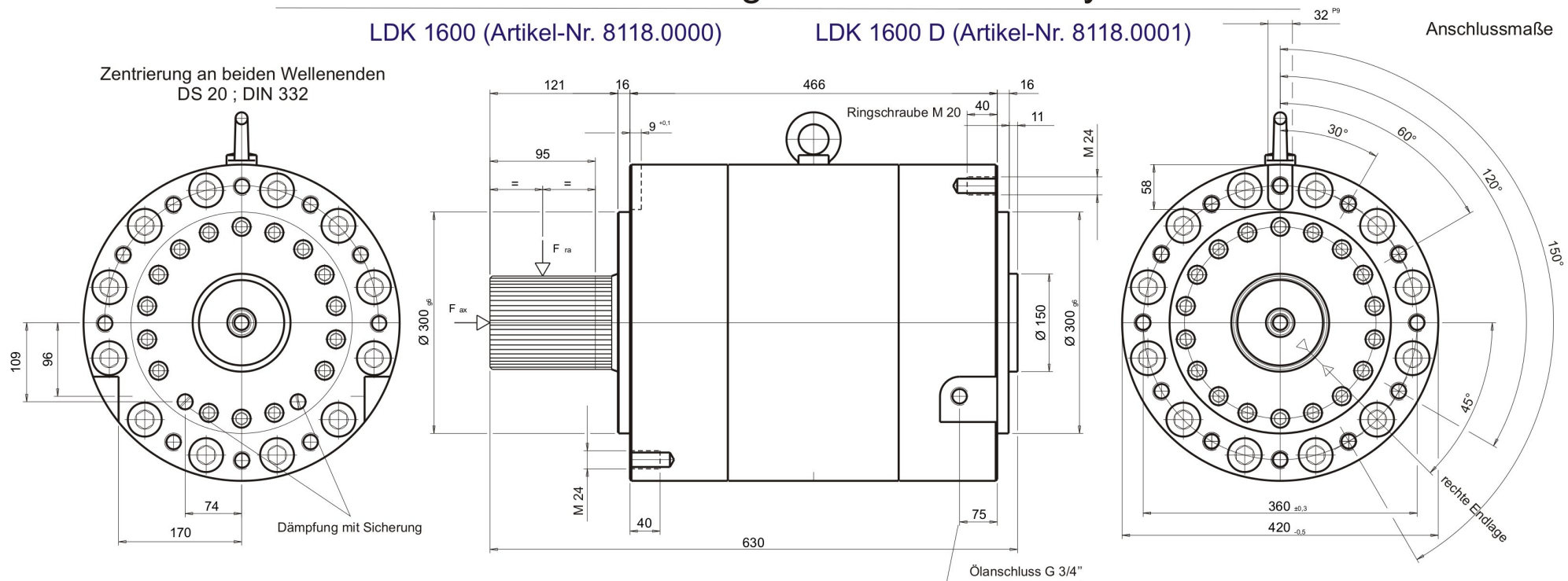


上海金撼神贸易有限公司
九新公路76号1107室
电话：021-37630055
传真：021-37693065
网址：www.cnjhs.org

Datenblatt für Leistungs - Drehkolben - Zylinder

LDK 1600 (Artikel-Nr. 8118.0000)

LDK 1600 D (Artikel-Nr. 8118.0001)



Zahnwellenprofil W 150 x 3 x 48 x 8 f ; DIN 5480 flankenzenrtiert

Innerer Anschlag nur bei stark gedämpftem Auflaufen zulässig

技术参数

LDK 1600 LDK 1600 D

最大工作压力	【 bar 】	250	240
最大单位压力扭矩	【 Nm/ bar 】	160	320
最大扭矩	【 Nm 】	40000	76800
最大摆角	【 ° 】	270	90
排量	【 cm ³ /° 】	31	62
最大角速度	【 °/S 】	130	75
最大径向力 F _{Rx}	【 N 】	30000	30000
最大轴向力 F _{ax} (动载)	【 N 】	5000	5000
最大轴向力 F _{ax} (静载)	【 N 】	15000	15000
缓冲	【 ° 】	8	8
重量	【 Kg 】	380	400



上海金撼神贸易有限公司
九新公路76号1107室
电话：021-37630055
传真：021-37693065
网址：www.cnjhs.org